

Driehoek speelhuisje BG



Foto's en afbeeldingen kunnen afwijken van de leverantie. Deze zijn auteursrechtelijk beschermd en bedoelt ter indicatieve weergave.

Artikelnr.: 6032R
Typegoedkeuringsnr.: 062816TA_20191125
Normeringen: NEN-EN 1776-77

Omschrijving

Speelhuisje begane grond is vooral geschikt voor de allerkleinste kinderen. Het bankje en winkeltje zorgen ervoor dat zij naar hartenlust hun fantasie kwijt kunnen door samen te spelen. Bij plaatsing op geschikte ondergrond is ook het spelen met kinderen in een rolstoel geen enkel probleem.

Kenmerken

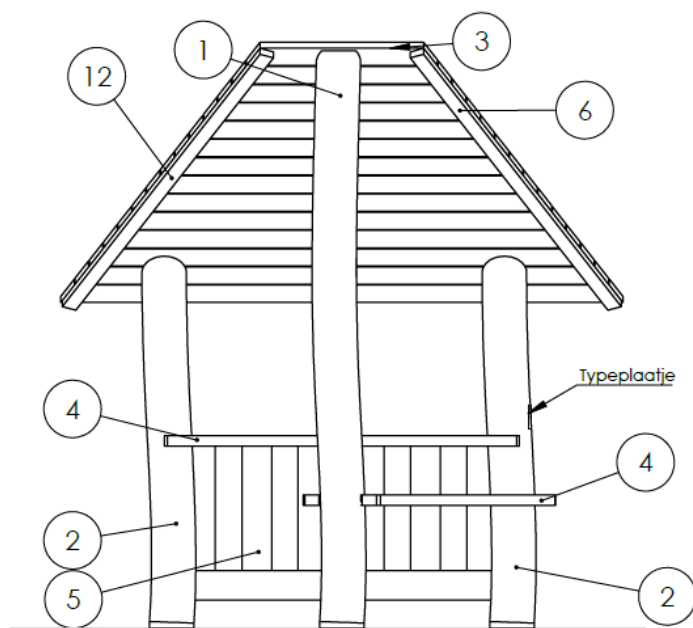
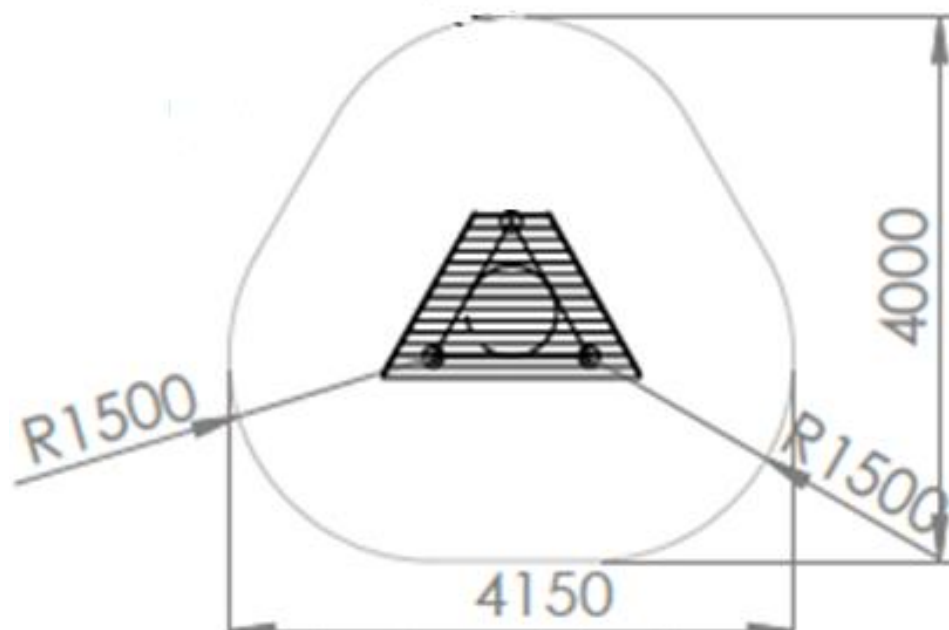
	Leeftijd	vanaf 1,5 jaar
	Lengte x breedte x hoogte	135 x 110 x 200cm
	Maximale valhoogte	<60cm
	Minimale valzone	415 x 400cm
	Mindervalide geschikt	Geschikt
	Gewicht	N.t.b.

Speelfuncties

Inclusive play, speelhuisje en rollenspel.



Valzone & afmetingen



Materialen

Staanders: Robinia hardhout
 Schaaldelen & balken: Robinia hardhout
 Dakplanken: Itauba (of vergelijkbaar)
 Bankje & balie: Eiken gedroogd

Bovenstaande tekeningen geven de technische uitvoering weer en kunnen zonder voorafgaande kennisgeving worden gewijzigd.



Ondergronden

Product specifieke informatie

Valdemping	N.v.t.
Oppervlakte ondergrond	Ca. 16m ²

Algemene informatie ondergronden

Materiaal	Kenmerken	Laagdikte	Max. valhoogte
Bestrating/verharding			< 60cm
Natuurlijke bodem	Anders dan zie hieronder		< 100cm
Speel- zandbakzand		N.t.b.	< 100cm
Gras (geen klei)	Goed geworteld		< 150cm
Boomschors	Diam. 20 - 80mm	30cm 40cm	< 200cm < 300cm
Houtsnippers	Diam. 5 - 30mm	30cm 40cm	< 200cm < 300cm
Valdempend zand	Korrel 0,2 – 2mm	30cm 40cm	< 200cm < 300cm
Grind (ronde kiezel)	Korrel 2 – 8mm	30cm 40cm	< 200cm < 300cm
Kunstgras	Zonder valbreekplaten		< 60cm
Kunstgras met valbreekplaten	Valhoogtes in overleg	Leverbaar in div. diktes	Oplopend tot 300cm
Rubbertegels	Valhoogtes in overleg	Leverbaar in div. diktes	Oplopend tot 300cm
Gietrubber valondergrond	Valhoogtes in overleg	Leverbaar in div. diktes	Oplopend tot 300cm
Kurk valondergrond	Valhoogtes in overleg	Leverbaar in div. diktes	Oplopend tot 300cm
Overige	Valhoogte in overleg of na beproeving d.m.v. HIC-meting (volg. NEN-EN 1177)		



Foto's (indicatief)



De nieuwe uitvoeringen van dit toestel worden gemaakt met golvend dak (zie hierboven).

