

Vogelnestschommel Ø120 Robinia









Foto's en afbeeldingen kunnen afwijken van de leverantie. Deze zijn auteursrechtelijk beschermd en bedoelt ter indicatieve weergave.

Artikelnr.: 5043RB
Typegoedkeuringsnr.: 007468TB_20182011
Normeringen: NEN-EN 1176-77

Omschrijving

Robinia hardhouten vogelnestschommel voorzien van schommelmand met een diameter van 120cm. De schommel is leverbaar met 2 verschillende schommelmanden, een lamellenmand en een touwmand. Voor situaties waarbij een kind langer (liggend) in de mand verblijft, zoals bijvoorbeeld bij snoezelen/wiegen, adviseren wij om voor de lamellenmand te gaan.

Kenmerken

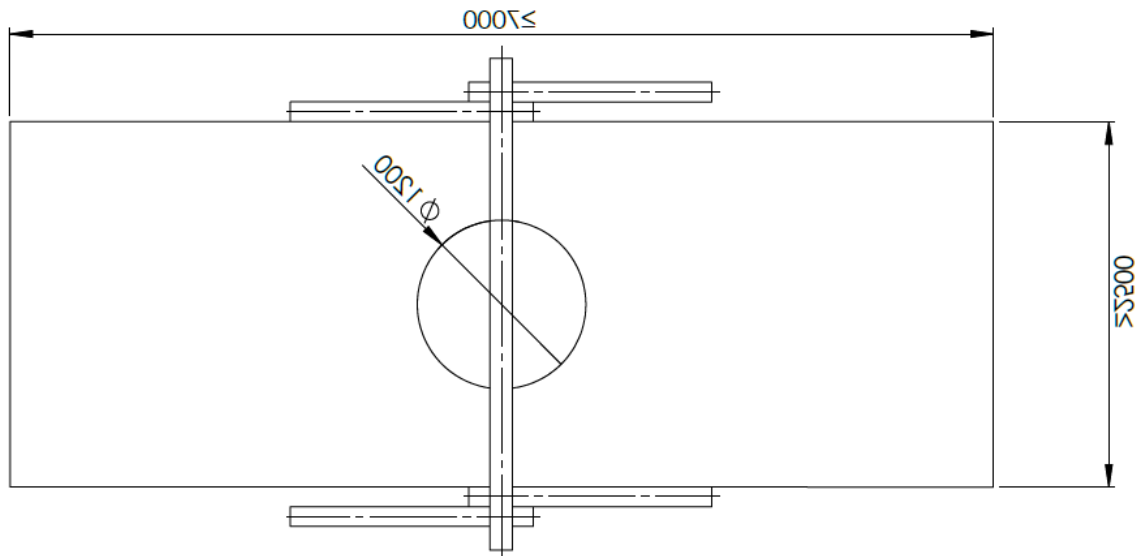
	Leeftijd	vanaf 3 jaar
	Lengte x breedte x hoogte	250 x 350 x 240cm
	Maximale valhoogte	145cm
	Minimale valzone	700 x 250cm
	Mindervalide geschikt	Ja
	Gewicht	N.t.b.

Speelfuncties

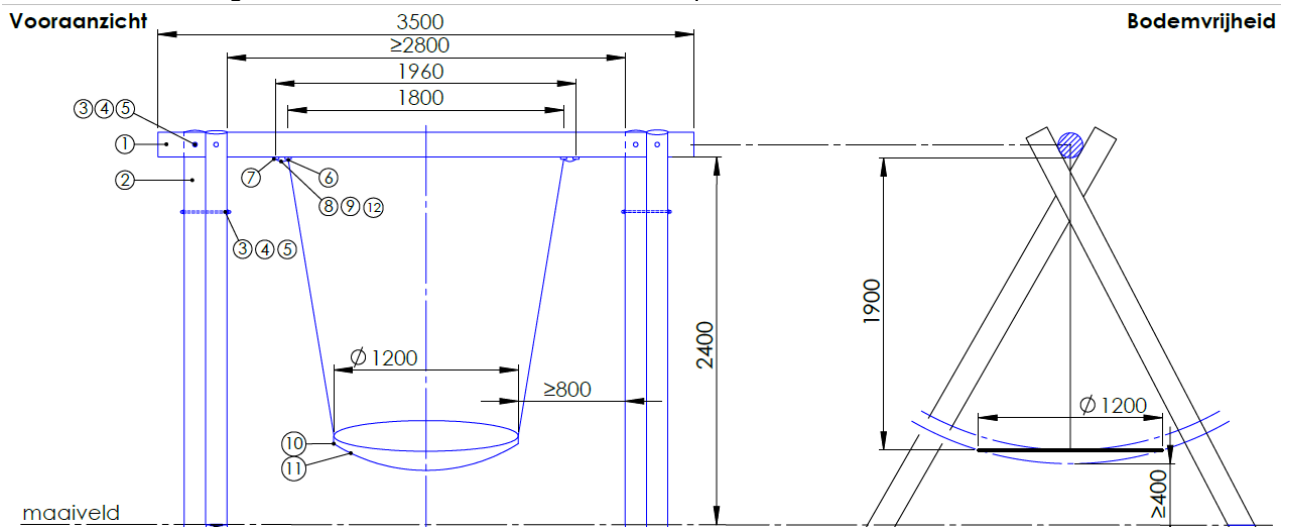
Schommelen



Valzone & afmetingen



Let op: bij toepassen van losse bodemmaterialen met omranding, dient er per uitzwaaijzijde 50cm extra valruimte aangehouden te worden. Dit komt dan uit op 800x250cm minimaal.



Materialen

Staanders:	Robinia hardhout
Bovenligger:	Robinia hardhout
Lamellemand:	Stalen ring met touw omwikkeld, voorzien van net van kunststof lamellen
Touwmand:	Stalen ring met touw omwikkeld, voorzien van net van polyspun touw met Staalkern

Bovenstaande tekeningen geven de technische uitvoering weer en kunnen zonder voorafgaande kennisgeving worden gewijzigd.



Ondergronden

Product specifieke informatie

Valdemping	Geschikt voor een valhoogte van 145cm.
Oppervlakte ondergrond	17,5m ² , 20m ² bij los bodemmateriaal met omranding.

Algemene informatie ondergronden

Materiaal	Kenmerken	Laagdikte	Max. valhoogte
Bestrating/verharding			< 60cm
Natuurlijke bodem	Anders dan zie hieronder		< 100cm
Speel- zandbakzand		N.t.b.	< 100cm
Gras (geen klei)	Goed geworteld		< 150cm
Boomschors	Diam. 20 - 80mm	30cm 40cm	< 200cm < 300cm
Houtsnippers	Diam. 5 - 30mm	30cm 40cm	< 200cm < 300cm
Valdempend zand	Korrel 0,2 – 2mm	30cm 40cm	< 200cm < 300cm
Grind (ronde kiezel)	Korrel 2 – 8mm	30cm 40cm	< 200cm < 300cm
Kunstgras	Zonder valbreekplaten		< 60cm
Kunstgras met valbreekplaten	Valhoogtes in overleg	Leverbaar in div. diktes	Oplopend tot 300cm
Rubbertegels	Valhoogtes in overleg	Leverbaar in div. diktes	Oplopend tot 300cm
Gietrubber valondergrond	Valhoogtes in overleg	Leverbaar in div. diktes	Oplopend tot 300cm
Kurk valondergrond	Valhoogtes in overleg	Leverbaar in div. diktes	Oplopend tot 300cm
Overige	Valhoogte in overleg of na beproeving d.m.v. HIC-meting (volg. NEN-EN 1177)		



Foto's (indicatief)



Vogelnestschommel met touwmand



Vogelnestschommel met lamellenmand

