

Vogelnestschommel Ø95cm



De getoonde afbeeldingen zijn van een variant met mand van 120cm doorsnede.







Foto's en afbeeldingen kunnen afwijken van de leverantie. Deze zijn auteursrechtelijk beschermd en bedoelt ter indicatieve weergave.

Artikelnr.:	5043RA
Typegoedkeuringsnr.:	007468TB_20182011
Normeringen:	NEN -EN-1176-77

Omschrijving

Robinia hardhouten schommel voorzien van vogelnest schommelmand, met daarbij de keuze uit een lamellenmand of touwmand met een doorsnede van 95/100cm. De lamellenmand wordt voornamelijk gebruikt voor mindervalide of doelgroepen die langer in de mand verblijven. Ook leverbaar met vogelnest van 120cm doorsnede. Deze schommel is ook geschikt voor mindervalide of voor gebruik door meerdere kinderen tegelijkertijd. Een ideaal toestel om inclusive play te bevorderen.

Kenmerken

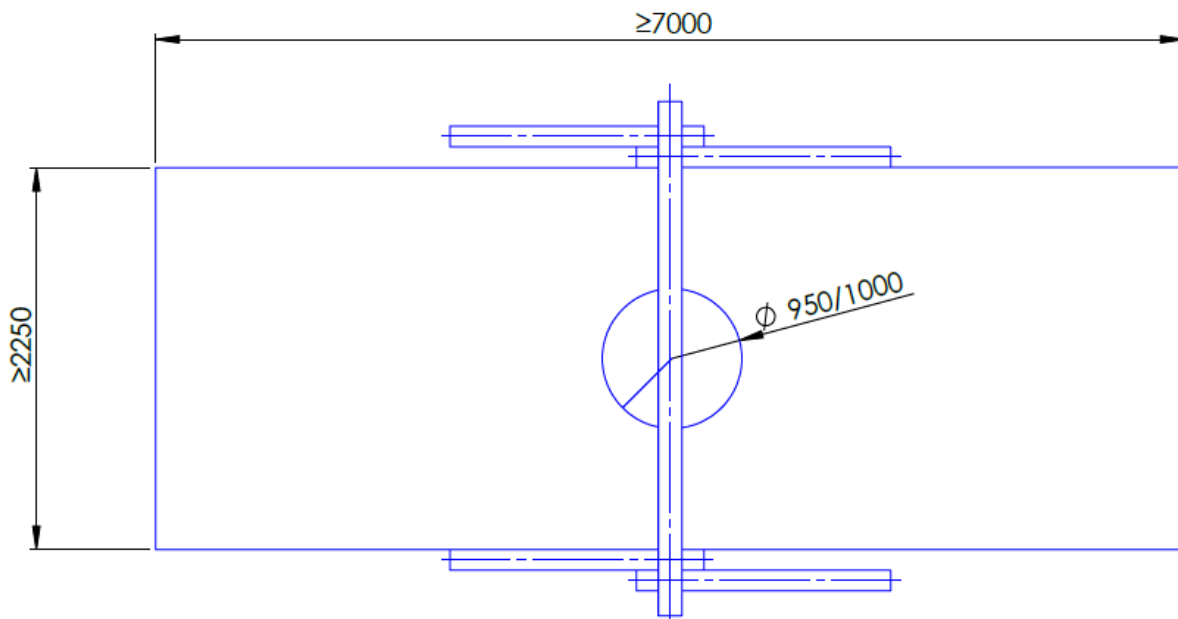
	Leeftijd	vanaf 3 jaar
	Lengte x breedte x hoogte	250 x 350 x 240cm
	Maximale valhoogte	145cm
	Minimale valzone	700 x 250cm
	Mindervalide geschikt	Geschikt
	Gewicht	N.t.b.

Speelfuncties

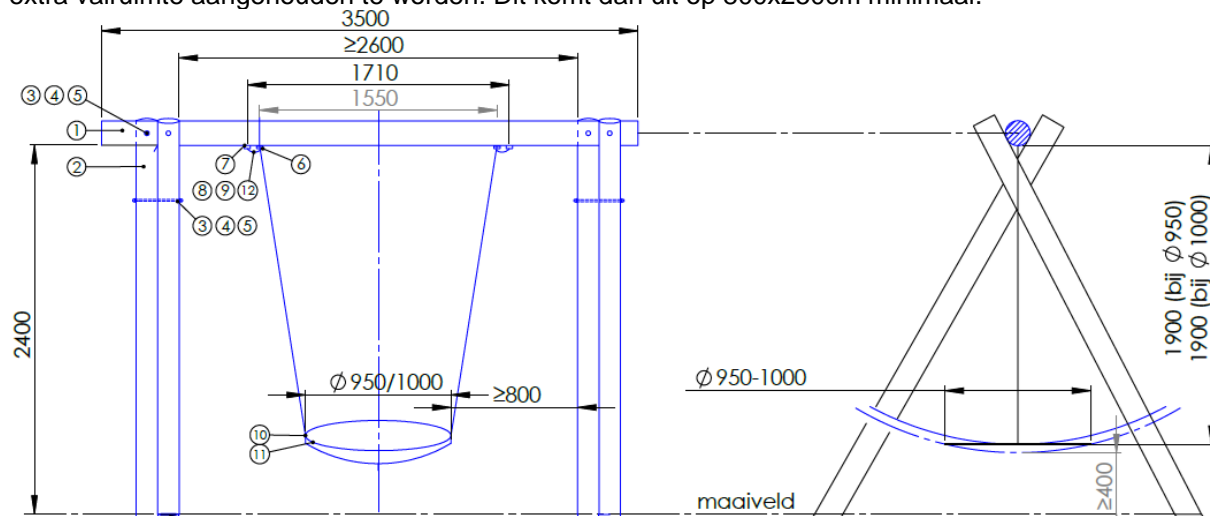
Schommelen & slingeren



Valzone & afmetingen



Let op: bij toepassen van losse bodemmaterialen met omranding, dient er per uitzwaaijzide 50cm extra valruimte aangehouden te worden. Dit komt dan uit op 800x250cm minimaal.



Materialen

- | | |
|--------------|---|
| Staanders: | Robinia hardhout |
| Bovenligger: | Robinia hardhout |
| Lamellemand: | Stalen ring met touw omwikkeld, voorzien van net van kunststof lamellen |
| Touwmand: | Stalen ring met touw omwikkeld, voorzien van net van polyspun touw met staalkern (Herculestouw) |

Bovenstaande tekeningen geven de technische uitvoering weer en kunnen zonder voorafgaande kennisgeving worden gewijzigd.



Ondergronden

Product specifieke informatie

Valdemping	Valdempende ondergrond 145cm
Oppervlakte ondergrond	N.t.b.

Algemene informatie ondergronden

Materiaal	Kenmerken	Laagdikte	Max. valhoogte
Bestrating/verharding			< 60cm
Natuurlijke bodem	Anders dan zie hieronder		< 100cm
Speel- zandbakzand		N.t.b.	< 100cm
Gras (geen klei)	Goed geworteld		< 150cm
Boomschors	Diam. 20 - 80mm	30cm 40cm	< 200cm < 300cm
Houtsnippers	Diam. 5 - 30mm	30cm 40cm	< 200cm < 300cm
Valdempend zand	Korrel 0,2 – 2mm	30cm 40cm	< 200cm < 300cm
Grind (ronde kiezel)	Korrel 2 – 8mm	30cm 40cm	< 200cm < 300cm
Kunstgras	Zonder valbreekplaten		< 60cm
Kunstgras met valbreekplaten	Valhoogtes in overleg	Leverbaar in div. diktes	Oplopend tot 300cm
Rubbertegels	Valhoogtes in overleg	Leverbaar in div. diktes	Oplopend tot 300cm
Gietrubber valondergrond	Valhoogtes in overleg	Leverbaar in div. diktes	Oplopend tot 300cm
Kurk valondergrond	Valhoogtes in overleg	Leverbaar in div. diktes	Oplopend tot 300cm
Overige	Valhoogte in overleg of na beproeving d.m.v. HIC-meting (volg. NEN-EN 1177)		



Foto's (indicatief)



Vogelneestschommel met touwmand Ø120



Vogelneestschommel met lamellenmand Ø120

