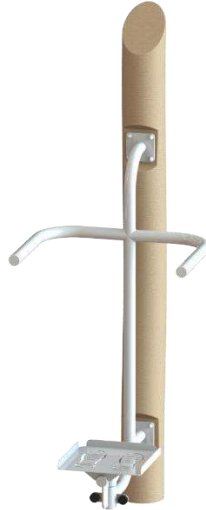


## Heup Twister



Foto's en afbeeldingen kunnen afwijken van de leverantie. Deze zijn auteursrechtelijk beschermd en bedoelt ter indicatieve weergave.

Artikelnr.: RFB1003  
Typegoedkeuringsnr.: N.t.b.  
Normeringen: NEN-EN 16630

### Omschrijving

Robinia hardhouten Heup Twister, een fitness en beweegtoestel wat voornamelijk gebruikt wordt als buiten fitnessstoestel. Echter voor de meer mobiele senioren en mindervalide, is deze ook geschikt om op een toegankelijke en veilige manier te bewegen en het lichaam sterk te houden. Met dit toestel kan men de heupen en core trainen, door al staand op de voetssteun, je onderlichaam naar links en rechts te 'twisten'. Op deze manier vormt het eigen lichaamsgewicht de ballast om mee te trainen.

Wanneer het toestel geschikt dient te zijn voor op een speelplek, wordt hier in overleg een voorstel voor gedaan.

### Kenmerken

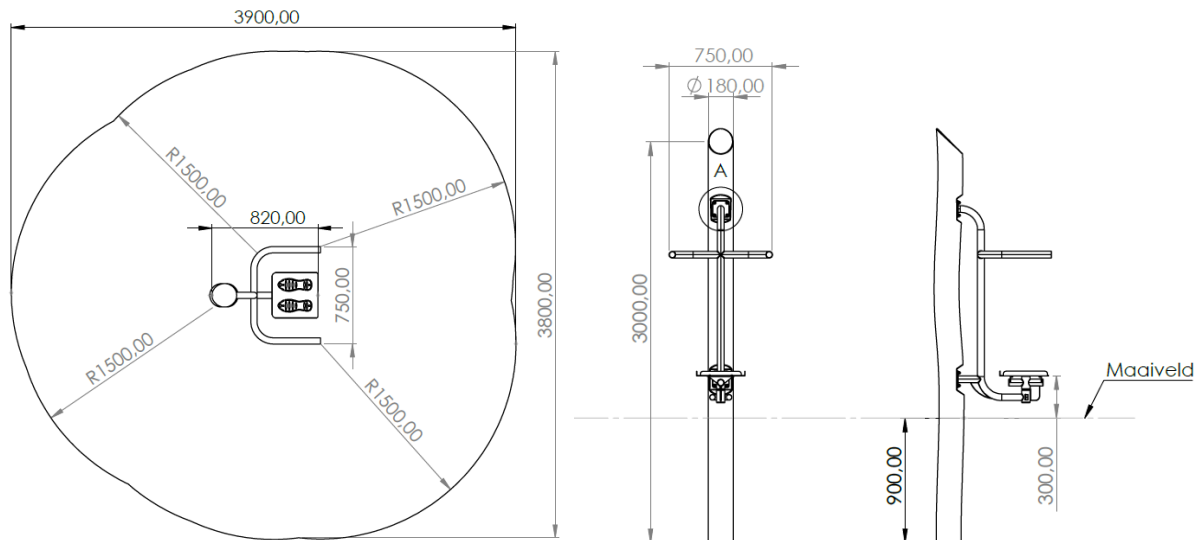
	Leeftijd	Vanaf 12 jaar
	Lengte x breedte x hoogte	82 x 75 x 210cm
	Maximale valhoogte	<60cm
	Minimale valzone	390 x 380cm
	Mindervalide geschikt	Nee
	Gewicht	N.t.b.

### Sportfuncties

Fitness, beweegtoestel senioren.



### Valzone & afmetingen



### Materialen

Staander: Robinia hardhout  
Heup twister: Staal voorzien van zinkcoating en poedercoating

Bovenstaande tekeningen geven de technische uitvoering weer en kunnen zonder voorafgaande kennisgeving worden gewijzigd.

### Ondergronden

#### Product specifieke informatie

Valdemping	N.v.t.
Oppervlakte ondergrond	N.t.b., in verband met soort gebruik, wijkt dit af van de valzone.

#### Algemene informatie ondergronden

Materiaal	Kenmerken	Laagdikte	Max. valhoogte
Bestrating/verharding			< 60cm
Natuurlijke bodem	Anders dan zie hieronder		< 100cm
Speel- zandbakzand		N.t.b.	< 100cm
Gras (geen klei)	Goed geworteld		< 150cm
Boomschors	Diam. 20 - 80mm	30cm 40cm	< 200cm < 300cm
Houtsnippers	Diam. 5 - 30mm	30cm 40cm	< 200cm < 300cm
Valdempend zand	Korrel 0,25 – 8mm	30cm 40cm	< 200cm < 300cm
Grind (ronde kiezel)	Korrel 0,25 – 8mm	30cm 40cm	< 200cm < 300cm
Kunstgras	Zonder valbreekplaten		< 60cm
Kunstgras met valbreekplaten	Valhoogtes in overleg	Leverbaar in div. diktes	Oplopend tot 300cm



Rubbertegels	Valhoogtes in overleg	Leverbaar in div. diktes	Oplopend tot 300cm
Gietrubber valondergrond	Valhoogtes in overleg	Leverbaar in div. diktes	Oplopend tot 300cm
Kurk valondergrond	Valhoogtes in overleg	Leverbaar in div. diktes	Oplopend tot 300cm
Overige	Valhoogte in overleg of na beproeving d.m.v. HIC-meting (volg. NEN-EN 1177)		

**Foto's (indicatief)**

